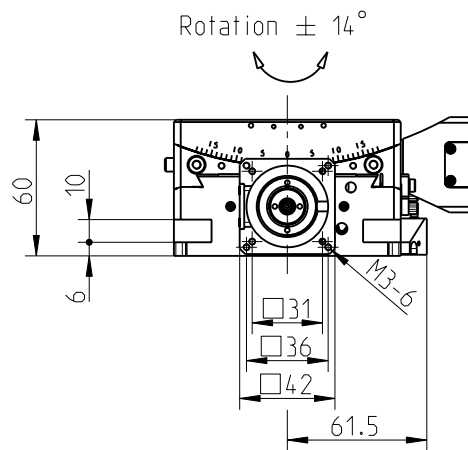
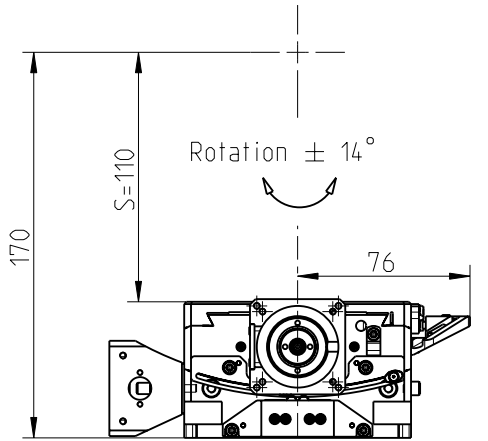
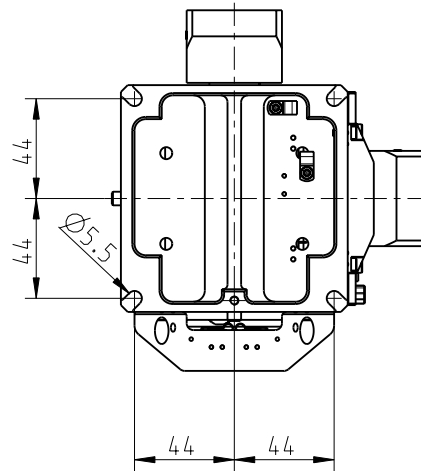
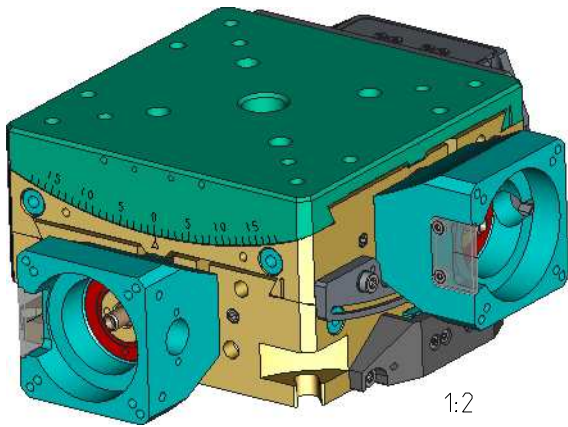
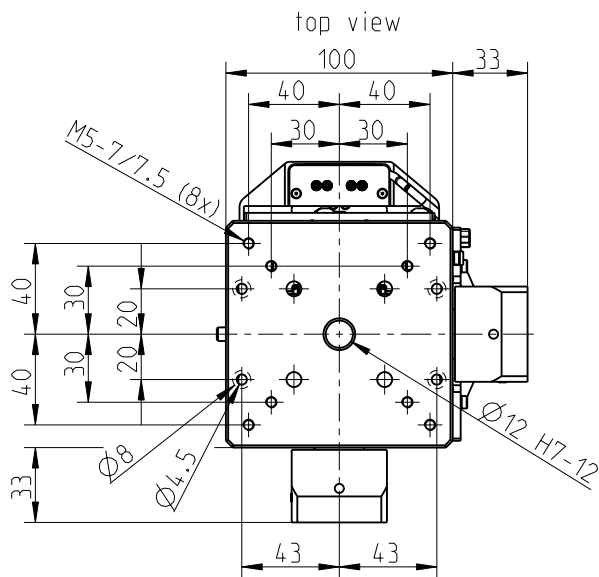


Note: The information contained in this document is STRICTLY CONFIDENTIAL. Disclosing to third parties, copying of this document or using the contents thereof for any purposes is legally forbidden without the written permission of Huber Diffractionstechnik GmbH & Co. KG. Any offenders are liable to pay all relevant damages.

Hinweis: Sämtliche Informationen, die in diesem Dokument enthalten sind, sind STRENG VERTRAULICH. Das Veröffentlichen an Dritte und das Kopieren oder Verwenden dieses Inhalts, ohne ausdrückliche schriftliche Zustimmung der Firma Huber Diffractionstechnik GmbH & Co. KG, ist verboten. Bei Missbrauch erfolgt Schadenshaftung.



Adjustable limit switch Rx / Ry



HUBER
X-RAY DIFFRACTION EQUIPMENT
SOMMERSTRASSE 4 D-83253 RIMSTING
PHONE+49-8051-68780 FAX+49-8051-687810

Allgemeintoleranzen nach ISO 2768 -fH

Maßstab: 3:10	Hz.-Gew.: 3.5kg
Werkstoff:	Ft.-Gew.: 3.5kg
Variante von TS-ID:	
Halbzeug (TS-ID):	

	Datum	Name
A Änderungsnr. 425 25.03.15 mn	Modell 25.03.2015	mn
- Änderungsnr. 425 25.03.15 mn	Z-Bear 21.04.2015	hp
- Änderungsnr. 425 25.03.15 mn		

Oberfläche: Modell-Dok.-ID
Spez. Umgebung: -
Alte Klassifiz: 131826
Alte ID-#: Alte Z-#:

Segment 5203.10 100x100, S=110	
Klasse BF	Teilestamm-ID 32263
Revision A	Blatt 1 5 Bl. A4
Zeichnungs-Dok.-ID: 131839	TS-ID d. Vorlage: